

SJ6826/32 RT

GELÄNDE- SCHERENBÜHNEN



STANDARDAUSSTATTUNG

- Fahrbar in voller Höhe mit ausgeschobener Plattformverlängerung
- Symmetrischer Crossover-Allradantrieb
- Federbelastete, hydraulisch lösbare nasse Lamellenbremsen
- Ausrollbare Plattformverlängerung 1,52 m
- Dieselmotor von Kubota 17,9 kW
- Motorblock um 90° schwenkbar
- Steuerung auf Relaisbasis
- Farbcodierte und nummerierte Leitungsführung
- Steigfähigkeit bis zu 50 %
- Schaumgefüllte Geländereifen
- Leitungsführung für Wechselstromanschluss auf der Plattform
- Kippalarm mit Abschaltung der Fahr-/Hubfunktion
- Überlastsensoren
- Absenkwarnsystem
- Signalhorn
- Klappbares Geländer
- Selbstschließende Plattformschwingtür in voller Geländerhöhe auf der Rückseite
- Seilbefestigungspunkte
- Scherenschutz
- Stapertaschen sowie Transport- und Hebeösen
- Unabhängige vollautomatisch nivellierende Hydraulik-Abstützungen

ZUBEHÖR UND OPTIONEN

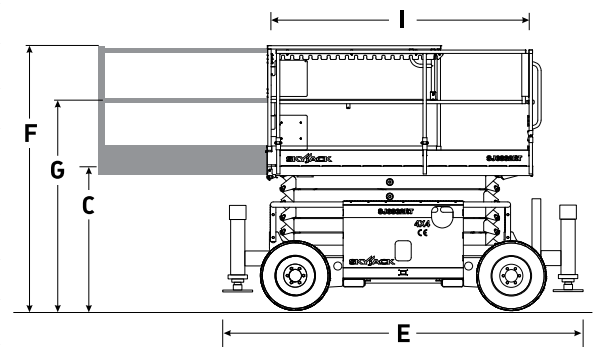
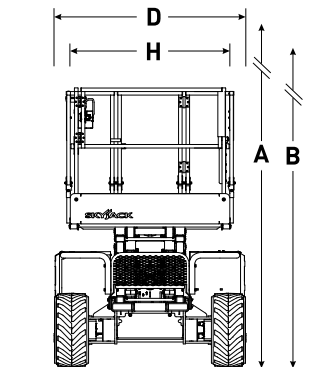
- Katalysator
- Blinklicht
- Hydraulikgenerator 2,0 kW
- Schaumgefüllte nichtmarkierende Geländereifen
- Akustischer Bewegungsalarm

* Tragfähigkeit und Gewicht der Maschine kann sich durch Zusatzoptionen ändern.

SJ6826/32 RT GELÄNDESCHERENBÜHNEN

Abmessungen	SJ6826 RT	SJ6832 RT
A Arbeitshöhe	9,92 m	11,75 m
B Plattformhöhe (ausgefahren)	7,92 m	9,75 m
C Plattformhöhe (eingefahren)	1,23 m	1,37 m
D Gesamtbreite	1,76 m	1,76 m
E Gesamtlänge	3,35 m	3,35 m
F Gesamthöhe, eingefahren (Geländer hochgeklappt)	2,37 m	2,51 m
G Gesamthöhe, eingefahren (Geländer zusammengeklappt)	1,61 m	1,75 m
H Plattformbreite (Innenmaß)	1,42 m	1,42 m
I Plattformlänge (Innenmaß)	2,44 m	2,44 m

Spezifikationen	SJ6826 RT	SJ6832 RT
Plattformverlängerung (ausrollbar)	1,52 m	1,52 m
Bodenfreiheit	0,20 m	0,20 m
Radstand	2,04 m	2,04 m
Gewicht	3.500 kg	3.781 kg
Steigfähigkeit	50 %	40 %
Wenderadius (innen)	1,52 m	1,52 m
Wenderadius (außen)	3,96 m	3,96 m
Hubzeit (mit Nennlast)	36 sek	39 sek
Absenkezeit (mit Nennlast)	36 sek	36 sek
Fahrgeschwindigkeit (eingefahren)	6,1 km/h	6,1 km/h
Fahrgeschwindigkeit (ausgefahren)	0,6 km/h	0,6 km/h
Maximale Fahrhöhe	Volle Höhe	Volle Höhe
Tragfähigkeit (insgesamt)	567 kg	454 kg
Tragfähigkeit mit Lastverteilung (Hauptplattform)	431 kg	318 kg
Tragfähigkeit mit Lastverteilung (Verlängerungsplattform)	136 kg	136 kg
Lokale Bodenbelastung (mit Nennlast)	1206 kPa	1248 kPa
Gesamte Bodenbelastung (mit Nennlast)	13 kPa	14 kPa
Maximal zulässige Personenzahl (innen/ausßen)	4/4	4/4 (bis 7,92 m) 2 (bis 9,75 m)
Reifentyp	Schaumgefüllt	Schaumgefüllt
Reifengröße	26 x 12	26 x 12



Skyjack Großbritannien
 Unit 1, Maes-y-Clawdd
 Maesbury Road Industrial Estate
 Oswestry, Shropshire, SY10 8NN
 Tel.: +44 1691 676235
 Telefax: +44 1691 676239
 E-Mail: info@skyjackeurope.co.uk

Skyjack SAS (Frankreich)
 ZI Le Clairin
 69700 Saint Romain en Gier
 Frankreich
 Tel.: +33 (0) 4 78 73 53 32
 Tel.: +33 (0) 4 78 73 05 68
 Telefax: +33 (0) 4 78 56 52 42

Skyjack Hebebühnen GmbH (Deutschland)
 Därmanbusch 2a
 D-58456 Witten
 Tel.: +49 (0) 2302 20 26 909
 Telefax: +49 (0) 2302 20 25 671

Skyjack AB (Schweden)
 Agnesbergsvägen 28
 424 38 Agnesberg
 Schweden
 Tel.: +46 (0) 31 21 22 45
 Telefax: +46 (0) 31 787 65 10

www.skyjack.com